

SMD电感器(线圈) 电源用(绕组·磁屏蔽)

RoHS指令对应产品

VLCF系列 VLCF5020

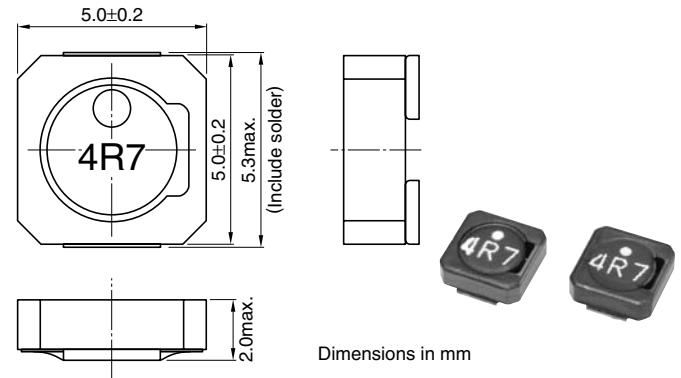
特点

- 小型。
部件安装面积为 $5 \times 5 \text{mm}$ 。
高度尺寸为最大 2.0mm 。
- 最适用于便携式机器的直流-直流转换器用扼流圈。
- 采用磁力屏蔽结构，为低漏泄磁束。
- 通过编带可实现自动装附。
- 本产品不含铅，可适用无铅焊料。

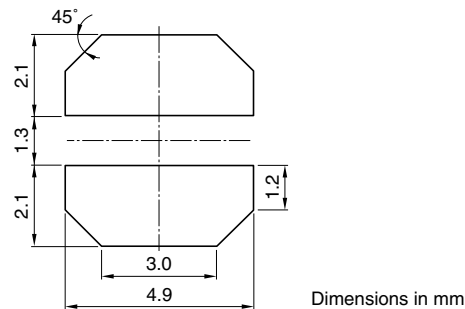
用途

数字摄录机，数码照相机，PDA，MD，液晶显示器，硬盘驱动器以及其他直流-直流转换器

形状·尺寸



推荐印刷电路板图样



电气特性

品名	电感 (μH)	电感容差 (%)	测定频率 (kHz)	直流电阻(Ω)		额定电流(A)*	
				最大	代表	基于电感变化率时 最大	基于温度上升时 代表
VLCF5020T-1R8N2R0	1.8	± 30	100	0.059	0.049	2.07	2.75
VLCF5020T-2R7N2R7	2.7	± 30	100	0.071	0.058	1.76	2.51
VLCF5020T-3R3N1R6	3.3	± 30	100	0.083	0.069	1.6	2.31
VLCF5020T-4R7N1R4	4.7	± 30	100	0.096	0.079	1.4	2.15
VLCF5020T-6R8N1R1	6.8	± 30	100	0.122	0.102	1.11	1.9
VLCF5020T-100MR87	10	± 20	100	0.182	0.151	0.87	1.56
VLCF5020T-150MR71	15	± 20	100	0.256	0.214	0.71	1.3
VLCF5020T-220MR58	22	± 20	100	0.373	0.311	0.58	1.1
VLCF5020T-330MR48	33	± 20	100	0.522	0.435	0.48	0.92
VLCF5020T-470MR40	47	± 20	100	0.748	0.623	0.40	0.77
VLCF5020T-101MR27	100	± 20	100	1.581	1.375	0.27	0.52

* 额定电流：是指基于电感变化率时(比初始值低30%)和基于温度上升时(因自身发热而温度上升 40°C)两者中的较小值。

- 工作温度范围： $-40 \sim +105^\circ\text{C}$ (包括自身温度上升量)

● RoHS 指令的对应：表示除了依据 EU Directive 2002/95/EC 免除的用途之外，未使用铅，镉，汞，六价铬及特定溴系难燃剂 PBB，PBDE 等。

· 记载内容，在没有予告的情况下有可能改进和变更，请予以谅解。