

SMD电感器(线圈) 电源用(绕组·磁屏蔽)

RoHS指令对应产品

VLCF系列 VLCF5024-2

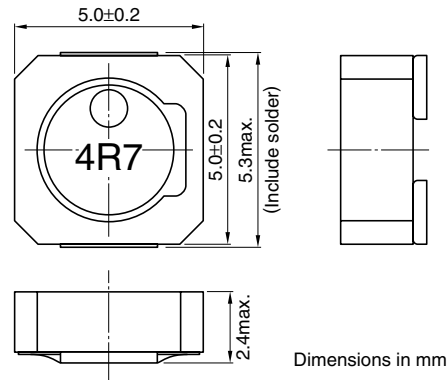
特点

- 小型。
部件安装面积为 $5 \times 5 \text{mm}$ 。
高度尺寸为最大 2.4mm 。
- 最适用于便携式机器的直流-直流转换器用扼流圈。
- 采用磁力屏蔽结构，为低漏泄磁束。
- 通过编带可实现自动装附。
- 本产品不含铅，可适用无铅焊料。

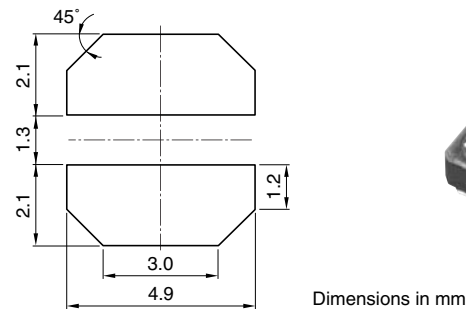
用途

数字摄影机，数码照相机，PDA，MD，液晶显示器，硬盘驱动器以及其他直流-直流转换器

形状·尺寸



推荐印刷电路板图样



电气特性

品名	电感 (μH)	电感容差	测定频率 (kHz)	直流电阻(Ω)		额定电流(A)*	
				最大	代表	基于电感变化率时 最大	基于温度上升时 代表
VLCF5024T-1R8N1R8-2	1.8	$\pm 30\%$	100	0.026	0.022	1.86	4.05
VLCF5024T-2R7N1R5-2	2.7	$\pm 30\%$	100	0.031	0.027	1.53	3.67
VLCF5024T-3R3N1R4-2	3.3	$\pm 30\%$	100	0.037	0.032	1.46	3.37
VLCF5024T-4R7N1R3-2	4.7	$\pm 30\%$	100	0.044	0.038	1.33	3.11
VLCF5024T-6R8N1R1-2	6.8	$\pm 30\%$	100	0.061	0.053	1.11	2.62
VLCF5024T-100MR88-2	10	$\pm 20\%$	100	0.092	0.080	0.88	2.14
VLCF5024T-150MR71-2	15	$\pm 20\%$	100	0.152	0.133	0.71	1.66
VLCF5024T-220MR59-2	22	$\pm 20\%$	100	0.188	0.164	0.59	1.50
VLCF5024T-330MR50-2	33	$\pm 20\%$	100	0.275	0.239	0.50	1.24
VLCF5024T-470MR40-2	47	$\pm 20\%$	100	0.383	0.333	0.40	1.05
VLCF5024T-101MR28-2	100	$\pm 20\%$	100	0.838	0.762	0.28	0.72

* 额定电流: 是指基于电感变化率时(比初始值低30%)和基于温度上升时(因自身发热而温度上升 40°C)两者中的较小值。

- 工作温度范围: $-40 \sim +105^\circ\text{C}$ (包括自身温度上升量)

● RoHS 指令的对应: 表示除了依据 EU Directive 2002/95/EC 免除的用途之外, 未使用铅, 镉, 汞, 六价铬及特定溴系难燃剂 PBB, PBDE 等。

· 记载内容, 在没有予告的情况下有可能改进和变更, 请予以谅解。