

径向引线(线圈) 电源用

RoHS指令对应产品

SL系列 SL2125

特点

- 是最适用于电源系统的低直流电阻。
- 是开磁路型大电流。
- 从低电感大电流到高电感齐全多样。
- RoHS指令对应产品。

用途

电视机, CRT 显示器, 打印机, 其他各种电子设备

仕様

工作温度范围	-40 to +85°C [包括自身温度上升]
保存温度范围	-40 to +85°C [产品单体]
终端拉伸强度	最小9.8N
喷流焊接条件	260°C/10秒

产品名称的识别法

SL 2125 - 102 K 1R3 - PF
(1) (2) (3) (4) (5) (6)

(1) 系列名称

(2) 尺寸 (主体尺寸)

型	尺寸	引线间距
2125	ø20.8×25.5mm	10mm

(3) 电感值

102	1000μH
103	10000μH

(4) 电感容差

K	±10%
---	------

(5) 额定电流

1R3	1.3A
R41	0.41A

(6) 无铅化

PF	无铅化产品
----	-------

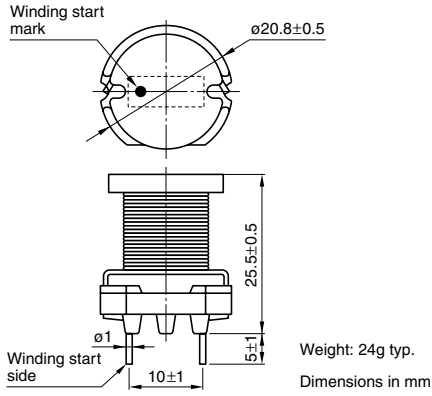
包装形式 / 包装个数

包装形式	个数
袋装	100个/盘

● RoHS 指令的对应：表示除了依据 EU Directive 2002/95/EC 免除的用途之外，未使用铅，镉，汞，六价铬及特定溴系难燃剂 PBB, PBDE 等。

· 记载内容，在没有予告的情况下有可能改进和变更，请予以谅解。

形状・尺寸



电气特性

电感 (μH)	电感容差	L 测定频率 (kHz)	直流电阻 最大(Ω)	额定电流最大(A)*		品名
				基于电感 变化率时	基于温度 上升时	
1000	±10%	1	0.35	1.7	1.3	SL2125-102K1R3-PF
1500	±10%	1	0.61	1.3	0.99	SL2125-152KR99-PF
2200	±10%	1	0.78	1.1	0.87	SL2125-222KR87-PF
3300	±10%	1	1.15	0.95	0.72	SL2125-332KR72-PF
4700	±10%	1	1.71	0.78	0.59	SL2125-472KR59-PF
6800	±10%	1	2.61	0.66	0.47	SL2125-682KR47-PF
10000	±10%	1	3.41	0.55	0.41	SL2125-103KR41-PF

* 额定电流：基于温度上升时(因自身发热而温度上升25°C)的值。

● 测定器 电感：LCR测定计 YHP4261A, 或其同等品

直流电阻：数字毫欧表 VP-2941A MATSUSHITA, 或其同等品

电气特性例

电感直流重叠特性

