

# 电源线用EMC滤波器

## 三相用大型角箱型 ZRGT-M系列

RoHS指令对应产品

### 特点

- 有效地防止输入及输出的噪音。
- 对于由CISPR所规定的频宽，对称波（差态）成分及非对称波（共态）成分都表现出衰减性。
- 线与线之间的可承受电压为 AC.1250V，线与接地之间则为 AC.2000V。
- 由于采用了区块端子台，可以由一个方向装配EMC滤波器及端子配线，可改善工作效率。
- 电流泄漏抑制于1mA以下。
- 本产品引用RoHS指令的预定标准。

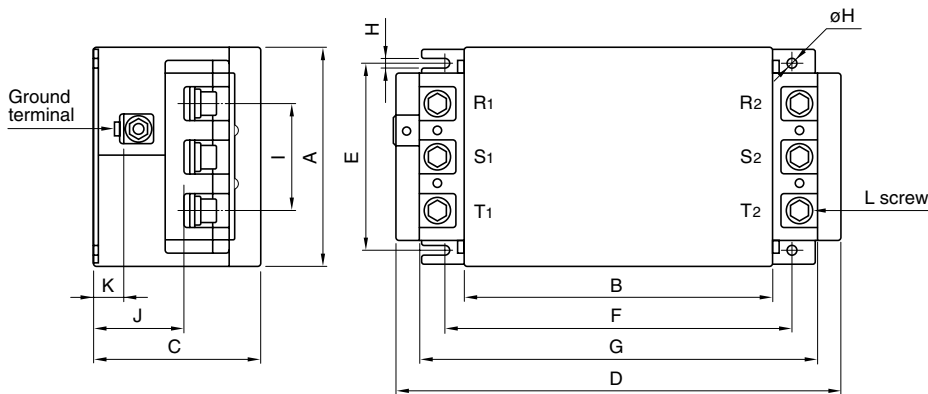
### 安全标准

品名	规格/规格编号		
	美国	加拿大	欧洲
	UL	CSA	NEMKO
	UL1283	CSA C22.2 No.8	EN133200
ZRGT2210-M	E62388	LR76849C	P04203378
ZRGT2230-M	E62388	LR76849C	P04203378
ZRGT2250-M	E62388	LR76849C	P04203378

### 用途

计算机，NC 操控设备，电源变极器的 1 次面，其他的产业器材等。

### 形状·尺寸



单位：mm

品名	A	B	C	D	E	F	G	H	I	J	K	L
ZRGT2210-M	90	120	40	164	72	136	150	4.5	32	—	(25)*1	M4
ZRGT2230-M	105	120	80	186	90	140	163	ø5.5*2	55	44.8	13.5	M6
ZRGT2250-M	110	150	80	216	90	170	193	5.5	55	44.8	13.5	M8

\*1 ( ) 内为参考值

\*2 ZRGT2230-M 开有 4 处 ø5.5 的孔

● 套匣：金属/端子台：六角形凹入螺栓的螺钉头 10A 类型为十字形螺钉/端子盖：氯化乙烯基塑料平面

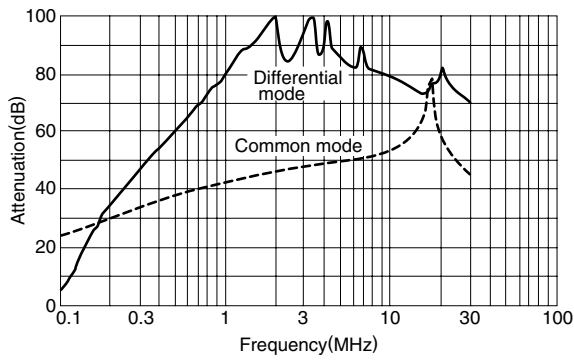
### 电气特性

品名	ZRGT2210-M	ZRGT2230-M	ZRGT2250-M
额定电压 Eac(V)	250	250	250
额定电流 (A)	10	30	50
测试电压 Eac(V)[端子与套匣之间]	2000	2000	2000
绝缘电阻 (MΩ)			
[DC.500V, 一分钟/端子与套匣之间]	100min.	100min.	100min.
电流泄漏 (mA) [250V · 60Hz]	1max.	1max.	1max.
直流抵抗 (mΩ)	90max.	10max.	6max.
操作温度范围 (°C) 包括本身温度上升部分]	-25 to +85	-25 to +85	-25 to +85
下降的开始温度 (°C)	55	55	55
温度提升 (°C)	30max.	30max.	30max.
频率衰减范围	保证对称波衰减量	0.3 to 10[30dB]	0.3 to 30[25dB]
(MHz) [+5 to +35°C]	保证非对称波衰减量	1 to 30[30dB]	0.3 to 20[25dB]
重量 (kg)	0.7	1.8	2.2

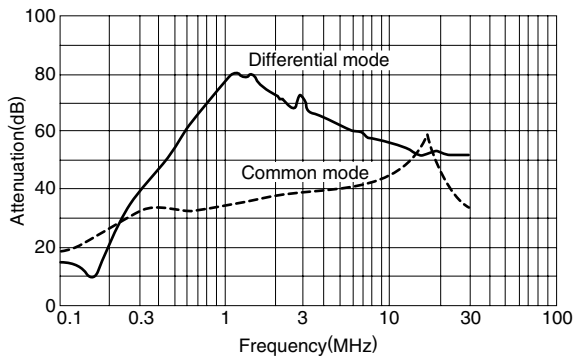
● RoHS 指令的对应：表示除了依据 EU Directive 2002/95/EC 免除的用途之外，未使用铅，镉，汞，六价铬及特定溴系难燃剂 PBB，PBD 等。

· 记载内容，在没有予告的情况下有可能改进和变更，请予以谅解。

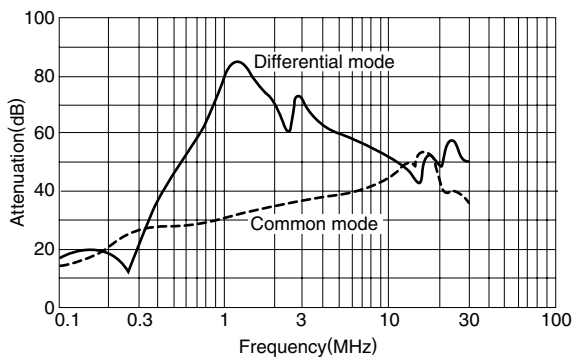
电气特性例子  
衰减频率特性  
ZRGT2210-M



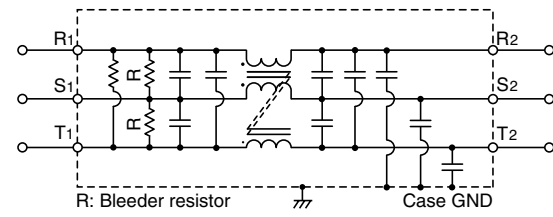
ZRGT2230-M



ZRGT2250-M



电路图



使用注意事项

- 如果出现电击等高能脉冲电压（高于2kV以上，高于1μs以上）请使用配置于 EMC 滤波器电源输入面的变阻器所配备的震动元件。

