

电源线用EMC滤波器

RoHS指令对应产品

三相用大型角箱型(平角卷线型) ZRCF系列

特点

- 由于本系列产品通过高效率的热力设计，可以在追求大电流量，高衰减性的同时，达到体积的缩小。
- 有效地防止输入及输出的噪音。
- 对于由CISPR所规定的频宽，对称波（差态）成分及非对称波（共态）成分都表现出衰减性。
- 由于采用了区块端子台，可以由一个方向装配EMC滤波器及端子配线，可改善工作效率。
- 本产品引用RoHS指令的预定标准。

安全标准

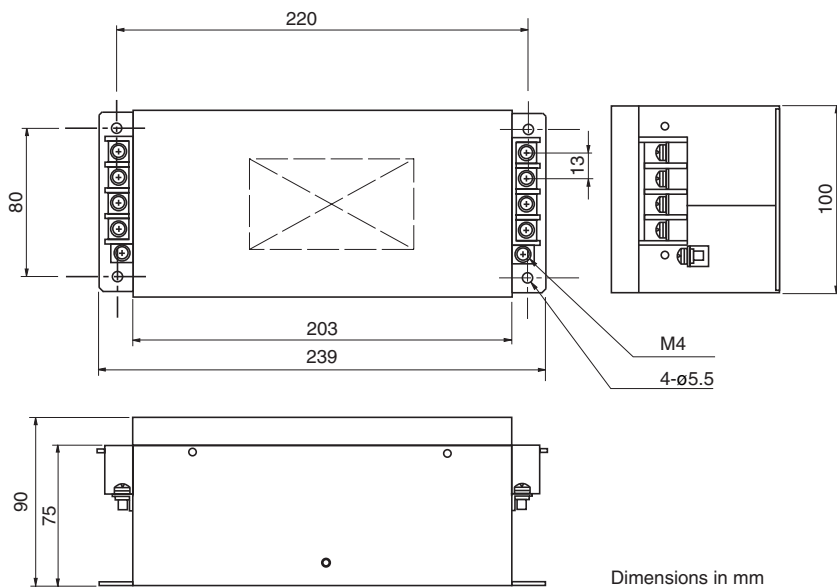
品名	规格/规格编号		
	美国	加拿大	欧洲
	UL(NRTL)	CSA	NEMKO
	UL1283	CSA C22.2 No.8	EN133200
额定电压	[250V]	[250V]	[430V]
ZRCF4230-02B	2500010138	LR76849C	P00100298

用途

计算机，一般用途的转换器，UPS（不断电电源装置），计算机操控设备，NC 操控设备等。

特别适用于由 EC 地域内流通的电子仪器设备所发出的 EMC 指令，需要 CE 标志的大型设备。

形状·尺寸



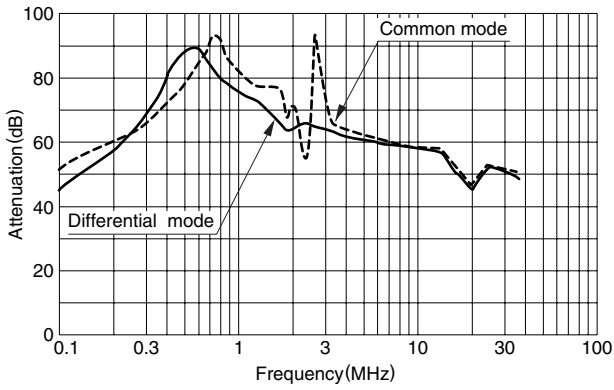
- 套匣：金属/端子台外壳：聚碳酸酯/
端子台：十字螺钉头/端子盖表面：长穴 4 × 20 打孔

电气特性

品名	ZRCF4230-02B	
额定电压 Eac(V)	[端子之间]	430
	[端子与接地之间]	250
	[端子与 N 端子之间]	250
额定电流 (A)		30
测试电压 Eac(V) [端子与套匣之间]		2000
绝缘电阻 (MΩ) [DC.500V, 一分钟/端子与套匣之间]		300min.
电流泄漏 (mA) [415V · 60Hz]		3.0max.
直流抵抗 (mΩ)		50max.
操作温度范围 (°C) [包括本身温度上升部分]		-25 to +55
下降的开始温度 (°C)		55
温度提升 (°C)		40max.
频率衰减范围 (MHz) [+5 to +35°C]	保证对称波衰减量 40dB	0.2 to 8
	保证非对称波衰减量 40dB	0.2 to 8
重量 (kg)		1.7

- RoHS 指令的对应：表示除了依据 EU Directive 2002/95/EC 免除的用途之外，未使用铅，镉，汞，六价铬及特定溴系难燃剂 PBB，PBD 等。

电气特性例子
衰减频率特性
ZRCF4230-02B



电路图

