

# EMC对策用铁氧体磁心

## 铁氧体磁珠

### B系列(带引线)

穿芯磁珠是一种使用简便的噪音对策产品。备有可对应所有用途的不同材质, 形状及包装形式的产品。

#### 特点

- 通过丰富的品种中选择合适的材质和形状, 可成为有效的噪音对策。
- 轴向编带型分为编带内距52mm的卷盘型, 箱型, 编带内距26mm的箱型, 根据自动插入机可任意选用。

#### 用途

影像设备, 音响设备, 电装设备, 通信设备, 办公自动化(OA)设备及其他。

- 阻止和吸收噪音的产生和侵入
- 防止寄生振荡

#### 产品名称的识别法

HF55	B	TL	3.5	X	4.5	B	-AG
(1)	(2)	(3)	(4)		(5)	(6)	(7)

(1) 材质名

(2) 形状名

(3) TL: 编带型, 编带内距符号 52mm

TS: 编带型, 编带内距符号 26mm

(4) 外径  $\phi A$ (mm)

(5) 长度 B(mm)

(6) 包装形式

B: 折叠箱装

R: 卷盘型

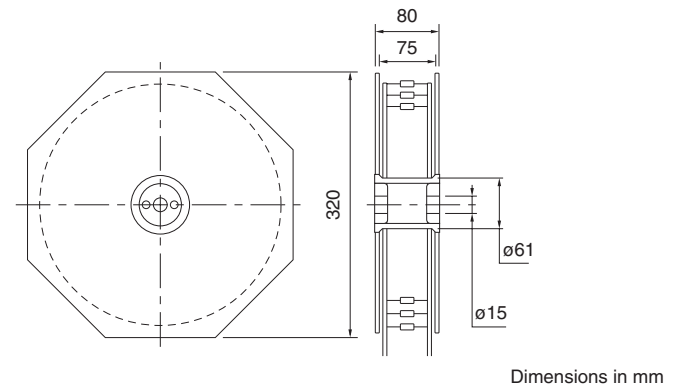
(7)  $\phi 0.62$ mm 镀锡软铜线(无铅)规格

#### 材质特性

材质	初始磁导率 $\mu_i$	温度系数 $\alpha_{\mu ir}$ $\times 10^{-6}/^{\circ}\text{C}$	居里 温度 $T_c$ ( $^{\circ}\text{C}$ )	饱和磁通密度 $B_s$ (mT)
HF70	1500	1 to 6	>100	280[H=1600A/m]
HF55	550	15 to 35	>125	290[H=1600A/m]

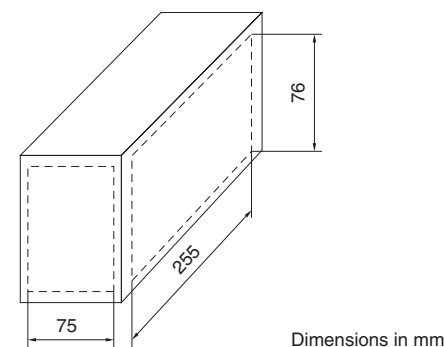
#### 包装形式与包装个数

##### 卷盘形状及尺寸



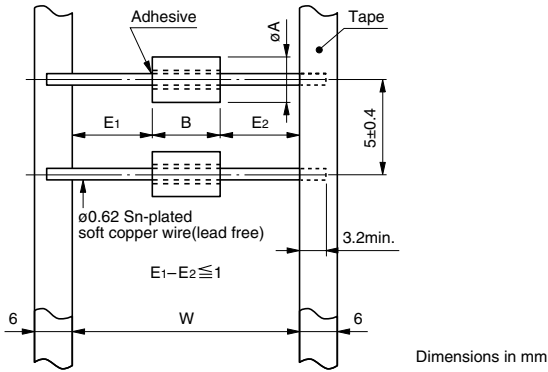
包装形式	外装	包装个数
编带	卷盘	400个/卷

##### 箱形状及尺寸



包装形式	外装	包装个数
编带	箱	1500个/箱

## 形状・尺寸 / 特性



品名	尺寸 (mm)			阻抗 (Ω)[at 23°C]	
	A	B	W	代表 10MHz	代表 100MHz
HF55BTL3.5X4.5B-AG	3.5±0.2	4.5±0.4	52+2/-1	34	74
HF55BTL3.5X4.5R-AG	3.5±0.2	4.5±0.4	52+2/-1	34	74
HF70BTL3.5X6R-AG	3.5±0.2	6±0.4	52+2/-1	50	83
HF55BTL3.5X8R-AG	3.5±0.2	8±0.4	52+2/-1	58	125
HF70BTL3.5X9R-AG	3.5±0.2	9±0.4	52+2/-1	76	120
HF55BTS3.5X4.5B-AG	3.5±0.2	4.5±0.4	26+1.5/-0	34	74

## 电气特性例

### 阻抗频率特性

HF55BTL3.5X4.5□-AG

HF70BTL3.5X6R-AG

HF55BTL3.5X8R-AG

HF70BTL3.5X9R-AG

HF55BTS3.5X4.5B-AG

