

3端子滤波器(SMD) 一般信号线用

RoHS指令对应产品

ACF系列 ACF321825, 451832型

特点

- 是利用铁氧体对T型滤波器电路进行磁力屏蔽, 具有优良衰减特性的产品。
- 用于接地稳定的电路可发挥更大的衰减效果。
- 采用立式安装设计, 安装空间小, 最适用于电路的高密度化。
- 本产品可适用回流焊接工法。
- 为RoHS指令对应产品。

产品名称的识别法

ACF	321825	-	223	-	T	D□□
(1)	(2)	(3)	(4)	(5)		

- (1) 系列名称
(2) 尺寸
(3) 型
(4) 包装形式符号
(5) 本公司识别符号

温度范围

动作时 / 保存时	-25 to +85°C
-----------	--------------

包装形式 / 包装个数

包装形式	个数
卷带	1000个 / 1卷

使用注意事项

- 在实施焊接前, 请务必进行预热。预热温度与焊接温度及本产品温度的温度差要在150°C以内。
- 在将安装有本产品的印刷电路板组装到框架等组件中时, 请注意不要让电路板因螺丝紧固造成局部变形而使本产品承受残余应力。
- 因磁力饱和会导致电感降低, 所以要注意不可以超出容许电流以上的电流通电。
- 请勿将本产品靠近磁铁或带有磁力的物体。
- 由于人体所带的静电会传到接地线上, 因此请使用防静电腕带。
- 因进行电路修正而使用焊接烙铁时, 请将烙铁头温度保持在350°C以下, 并将其放在电路板的铜箔部分上3秒钟以内完成。

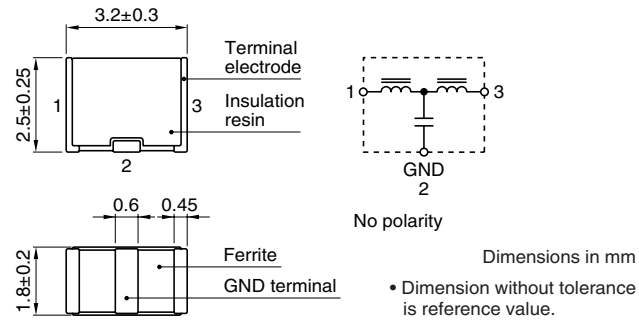
● RoHS 指令的对应: 表示除了依据 EU Directive 2002/95/EC 免除的用途之外, 未使用铅, 镉, 汞, 六价铬及特定溴系难燃剂 PBB, PBD 等。

●要在产品故障和误动作与人身安全直接相关的设备(汽车, 飞机, 医疗设备, 核装置等)上使用这些产品时, 请咨询本公司营业部门。

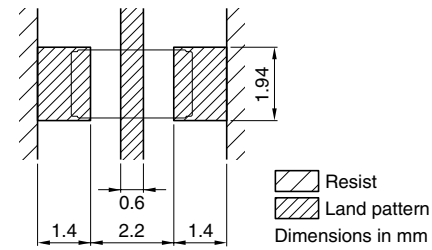
· 记载内容, 在没有予告的情况下有可能改进和变更, 请予以谅解。

ACF321825 型

形状・尺寸 / 电路图



推荐印刷电路板图样 回流

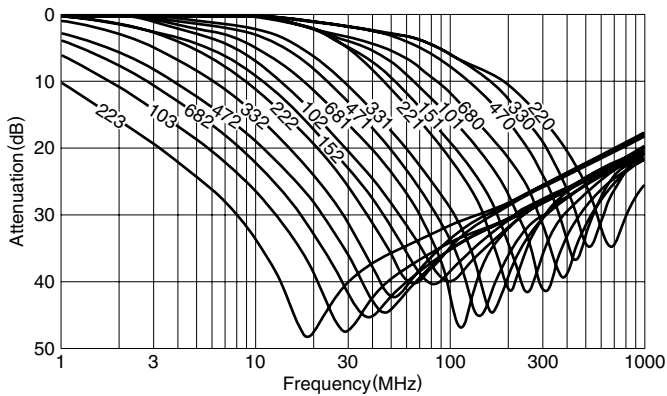


电气特性

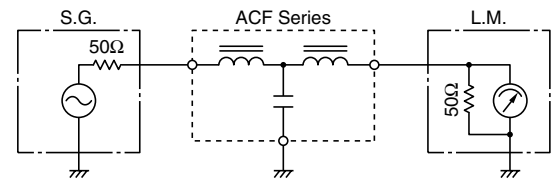
品名	衰减量 25dB 频带 (MHz)	额定电压 Edc 最大 (V)	额定电流 最大 (mA)	直流电阻 最大 (Ω) [Terminal No.1 to 3]	绝缘电阻 最小 (MΩ) [Terminal No.1 to 2/No.2 to 3]
ACF321825-223	11 to 55	20	300	0.15	1000
ACF321825-103	17 to 60	20	300	0.15	1000
ACF321825-682	22 to 75	20	300	0.15	1000
ACF321825-472	30 to 85	20	300	0.15	1000
ACF321825-332	37 to 90	20	300	0.15	1000
ACF321825-222	45 to 105	20	300	0.15	1000
ACF321825-152	60 to 115	20	300	0.15	1000
ACF321825-102	80 to 140	20	300	0.15	1000
ACF321825-681	95 to 150	20	300	0.15	1000
ACF321825-471	120 to 180	20	300	0.15	1000
ACF321825-331	130 to 210	20	300	0.15	1000
ACF321825-221	170 to 250	20	300	0.15	1000
ACF321825-151	205 to 280	20	300	0.15	1000
ACF321825-101	265 to 340	20	300	0.15	1000
ACF321825-680	340 to 420	20	300	0.15	1000
ACF321825-470	420 to 500	20	300	0.15	1000
ACF321825-330	500 to 600	20	300	0.15	1000
ACF321825-220	600 to 700	20	300	0.15	1000

电气特性例

衰减量频率特性

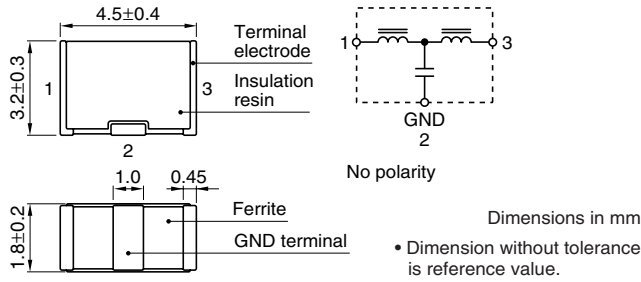


测定电路

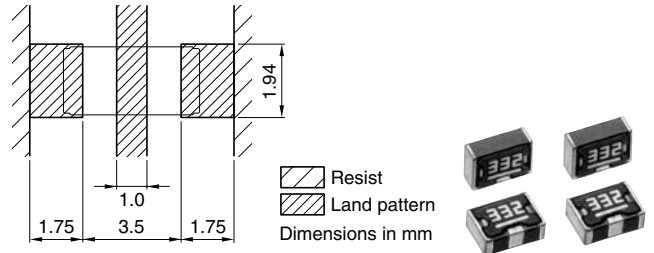


ACF451832 型

形状・尺寸 / 电路图



推荐印刷电路板图样 回流

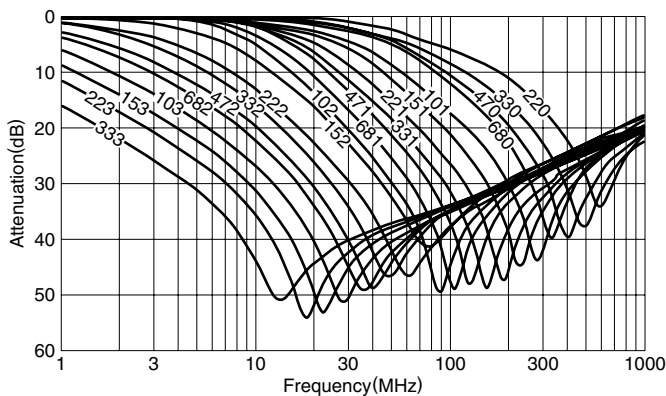


电气特性

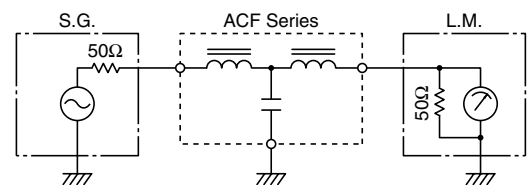
品名	衰减量 25dB 频带 (MHz)	额定电压 Edc 最大 (V)	额定电流 最大 (mA)	直流电阻 最大 (Ω) [Terminal No.1 to 3]	绝缘电阻 最小 (MΩ) [Terminal No.1 to 2/No.2 to 3]
ACF451832-333	7 to 60	50	300	0.15	1000
ACF451832-223	9 to 65	50	300	0.15	1000
ACF451832-153	11 to 70	50	300	0.15	1000
ACF451832-103	15 to 75	50	300	0.15	1000
ACF451832-682	20 to 85	50	300	0.15	1000
ACF451832-472	25 to 90	50	300	0.15	1000
ACF451832-332	35 to 100	50	300	0.15	1000
ACF451832-222	40 to 110	50	300	0.15	1000
ACF451832-152	50 to 130	50	300	0.15	1000
ACF451832-102	65 to 150	50	300	0.15	1000
ACF451832-681	75 to 160	50	300	0.15	1000
ACF451832-471	95 to 180	50	300	0.15	1000
ACF451832-331	115 to 205	50	300	0.15	1000
ACF451832-221	150 to 250	50	300	0.15	1000
ACF451832-151	190 to 290	50	300	0.15	1000
ACF451832-101	235 to 335	50	300	0.15	1000
ACF451832-680	295 to 395	50	300	0.15	1000
ACF451832-470	360 to 460	50	300	0.15	1000
ACF451832-330	450 to 550	50	300	0.15	1000
ACF451832-220	550 to 650	50	300	0.15	1000

电气特性例

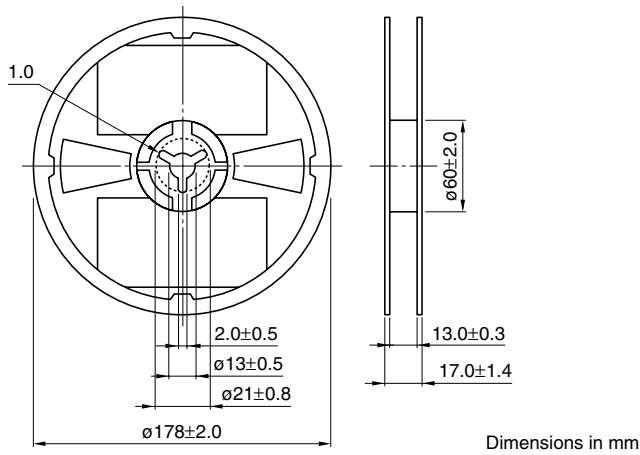
衰减量频率特性



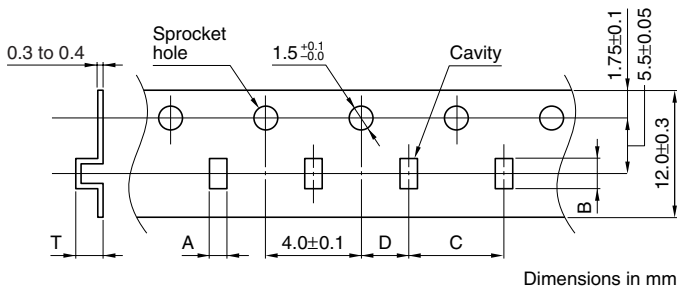
测定电路



包装形式
卷尺寸



卷带尺寸



型	A	B	C	D	T
321825	2.2 ± 0.2	3.7 ± 0.2	4.0 ± 0.1	2.0 ± 0.05	3.3max.
451832	2.2 ± 0.2	5.2 ± 0.2	4.0 ± 0.1	2.0 ± 0.05	3.8max.

