

# 共模滤波器(DIP)

## 一般信号线 / 电源线用

RoHS指令对应产品

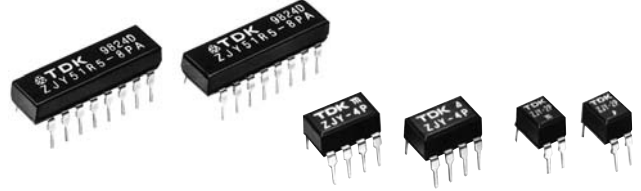
### ZJY系列

#### 特点

- 可在不使传输信号失真的情况下消除噪音，是最适用于希望传输高质量信号时的共模滤波器。
- 最适用于消除个人电脑，电话机等在处理数据信号时因数据传输而诱发的共模噪音。
- 采用DIP型结构，可广泛适用于IC电路板。
- 容许高达2A的电流，可用于电源线的噪音对策。

#### 用途

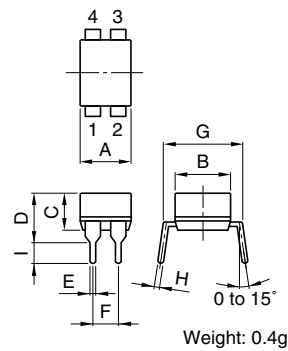
用于个人电脑，电话，LAN，ISDN，数字PBX，游戏机，CTV，CD-ROM，8mm录像机等。



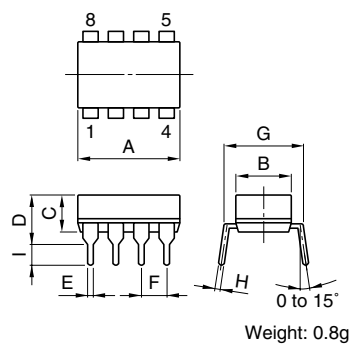
#### 形状・尺寸

##### 传递成型

ZJY51R5-2P-01, -2PB-01, -2PL-01

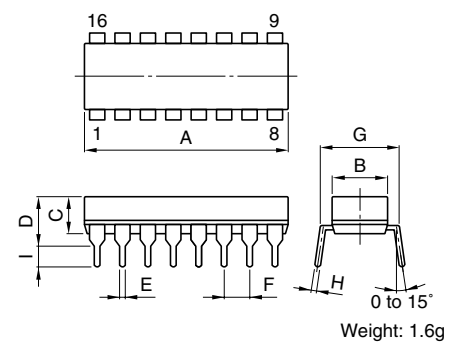


ZJY51R5-4P-01, -M4PA-01



##### 塑料套匣

ZJY51R5-8PA-01



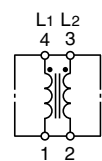
单位: mm

品名	最大 A	最大 B	最大 C	最大 D	E	F±0.25	G	H	I
ZJY51R5-2P-01, -2PB-01, -2PL-01*	5.5	6.86	4.57	5.84	0.5	2.54	7.62	0.25	2.54
ZJY51R5-4P-01, -M4PA-01	10.5	6.86	4.57	5.84	0.5	2.54	7.62	0.25	2.54
ZJY51R5-8PA-01	23.5	7	4.6	6.3	0.5	2.54	7.62	0.25	2.54

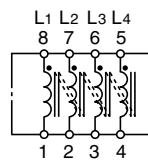
\* 品名末尾的-01表示无铅对应品。

#### 电路图

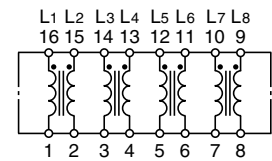
ZJY51R5-2P-01, -2PB-01, -2PL-01



ZJY51R5-4P-01, -M4PA-01



ZJY51R5-8PA-01



● RoHS 指令的对应：表示除了依据 EU Directive 2002/95/EC 免除的用途之外，未使用铅，镉，汞，六价铬及特定溴系难燃剂 PBB，PBDE 等。

· 记载内容，在没有予告的情况下有可能改进和变更，请予以谅解。

## 电气特性

品名	ZJY51R5-2P-01, -4P-01	ZJY51R5-2PB-01*1	ZJY51R5-2PL-01*2	ZJY51R5-M4PA-01	ZJY51R5-8PA-01
额定电压 Edc(V)	50	50	50	50	50
额定电流 (A)	2	2	2	0.5	0.5
测试电压 Edc(V) [端子对·端子间, 5s]	125	125	250	125	250
绝缘电阻 (MΩ) [DC.50V, 1min/端子对·端子间]	100 min.	100 min.	100 min.	100 min.	100 min.
直流电阻 (Ω)[各线]	0.12 max.	0.12 max.	0.10 max.	0.25 max.	0.07 max.
使用温度范围 (°C)	-25 to +85	-25 to +85	-25 to +85	-25 to +85	-25 to +85
阻抗 (Ω)[+5 to +35°C]	200 min. [20 to 300MHz]	300 min. [6 to 20MHz]	100 min. [20 to 100MHz]	200 min. [20 to 300MHz]	200 min. [20 to 300MHz]

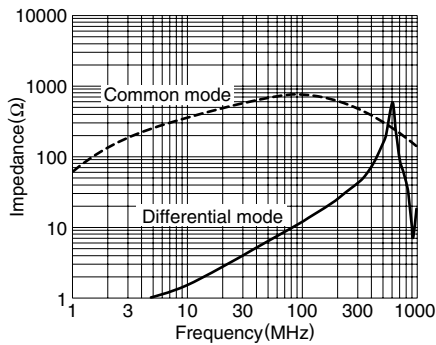
\*1 为低频带特性改良型。

\*2 为分离卷型 (通信通信线路用)。

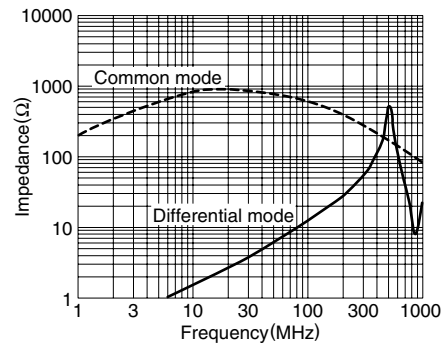
## 电气特性例

### 阻抗特性例 (1个元件时的特性例)

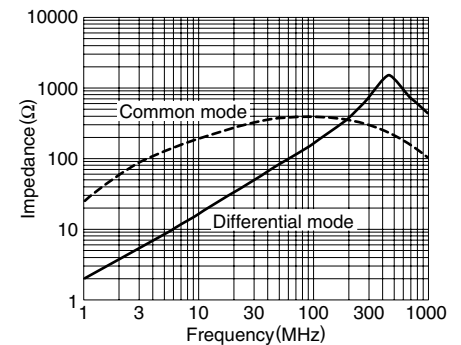
#### ZJY51R5-2P-01, -4P-01, -8PA-01



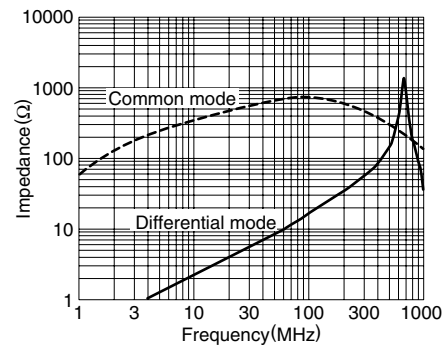
#### ZJY51R5-2PB-01



#### ZJY51R5-2PL-01

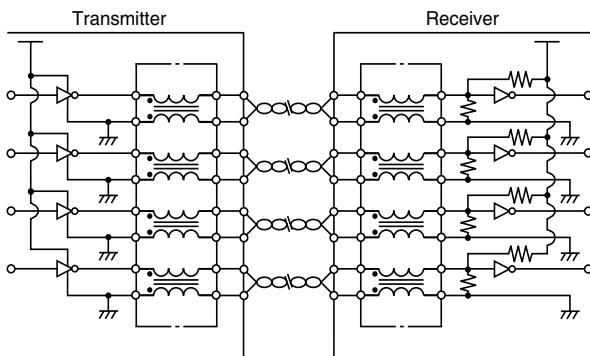


#### ZJY51R5-M4PA-01

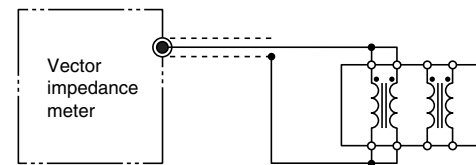


## 使用电路例

用接口与双扭线电缆连接发射机和接收机时的辐射噪声防止电路例



## 测定电路



Vector impedance meter (YHP 4191A equivalent)  
Measuring at each Common mode choke coil

## 包装形式 / 包装个数 (管规格)

ZJY51R5-2P-01	80 个
ZJY51R5-2PB-01	80 个
ZJY51R5-2PL-01	80 个
ZJY51R5-4P-01	40 个
ZJY51R5-M4PA-01	40 个
ZJY51R5-8PA-01	20 个